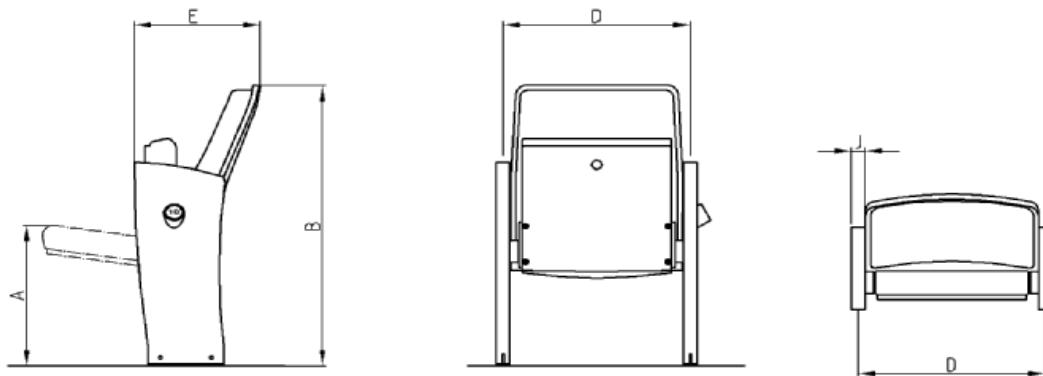


Collection Romy



Dimensions / poids

Dimensions en mm	Distance d'axe en axe D	Profondeur totale E	Hauteur totale B	Hauteur de l'assise A	Poids en kg	Largeur des accoudoirs J
Modèle Romy	550	370	900	450	22	40

Sous réserve de modifications techniques!