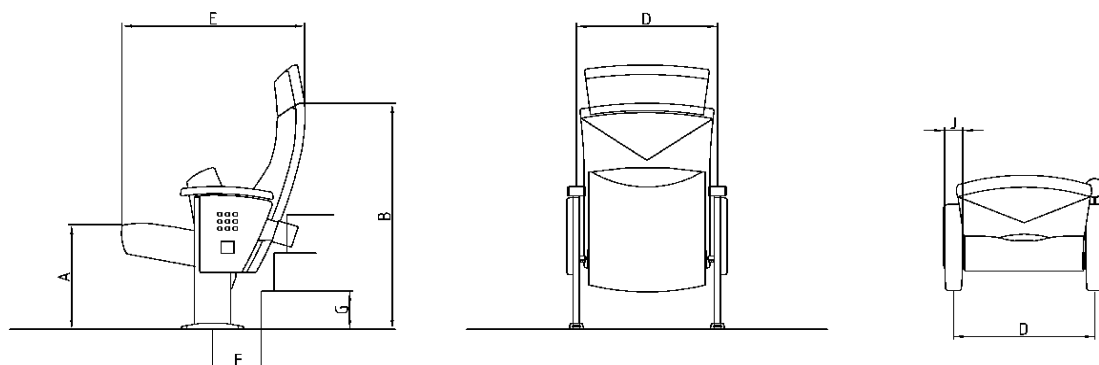


## Collection Julia



### Dimensions | Poids

| Dimensions en mm      | Distance d'axe en axe<br>D | Profondeur totale<br>E**/** | Hauteur totale<br>B* | Hauteur de l'assise<br>A | Poids en kg |
|-----------------------|----------------------------|-----------------------------|----------------------|--------------------------|-------------|
| Julia - modèle rabat  | 550                        | 460 - 490                   | 950                  | 440                      | 14,6        |
| Julia - modèle rigide | 550                        | 690 - 720                   | 950                  | 440                      | 14,6        |

\* Hauteur avec appuis-tête + 160 mm / \*\* Inclination du dossier et profondeur du siège réglable au montage

\*\*\* Profondeur totale du siège rabattu + 230 mm

| Dimensions en mm                                     | min.<br>F | Hauteur du palier<br>G |
|--|-----------|------------------------|
| Distance du centre pied au bord avant du palier      | 190       | 160                    |
| Distance du centre pied au bord avant du palier      | 240       | 320                    |
| Distance du centre pied au bord avant du palier **** | 290       | 480                    |

\*\*\*\* seulement possible sans porte-bouteille en arrière

| Dimensions en mm                     | Largeur<br>H | Profondeur<br>I |
|--------------------------------------|--------------|-----------------|
| Distance entre les deux trous percés | 550          | 200             |

| Dimensions en mm       | Largeur<br>J |
|------------------------|--------------|
| Largeur des accoudoirs | 70           |

**Sous réserve de modifications techniques!**