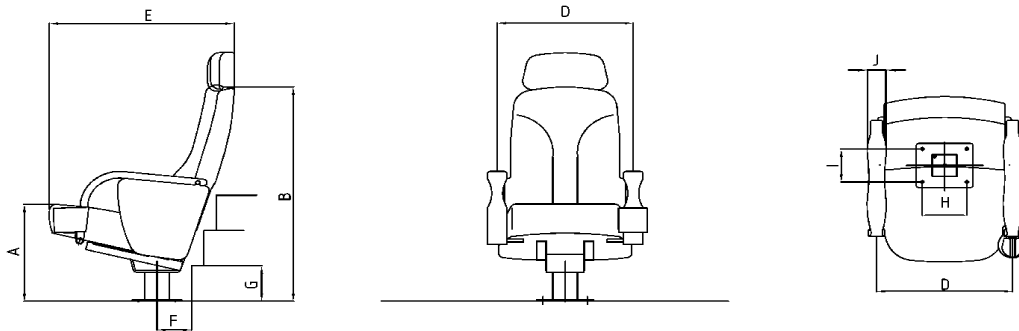


## Collection Humphrey



### Dimensions | Poids

Dimensions en mm	Distance d'axe en axe D	Profondeur totale E**	Hauteur totale B*	Hauteur de l'assise A	Poids en kg
Siège individuel Humphrey avec les accoudoirs d'écume intégrée	550	700 - 750	970	440	26,8
Siège double Humphrey avec les accoudoirs d'écume intégrée	1100	700 - 750	970	440	51,4
Siège individuel Humphrey avec les accoudoirs complètement rembourrés	570	700 - 750	970	440	27,6
Siège double Humphrey avec les accoudoirs complètement rembourrés	1140	700 - 750	970	440	52,2

\* Hauteur avec appuis-tête + 160 mm / \*\* Inclination du dossier et profondeur du siège réglable

Dimensions en mm	min. F	Hauteur du palier G
Distance du centre pied au bord avant du palier	160	160
Distance du centre pied au bord avant du palier	210	320
Distance du centre pied au bord avant du palier	260	480

Dimensions en mm	Largeur H	Profondeur I
Distance entre les deux trous percés	180	150

Dimensions en mm	Largeur J
Largeur des accoudoirs d'écume intégrée	80
Largeur des accoudoirs complètement rembourrés	120

**Sous réserve de modifications techniques!**