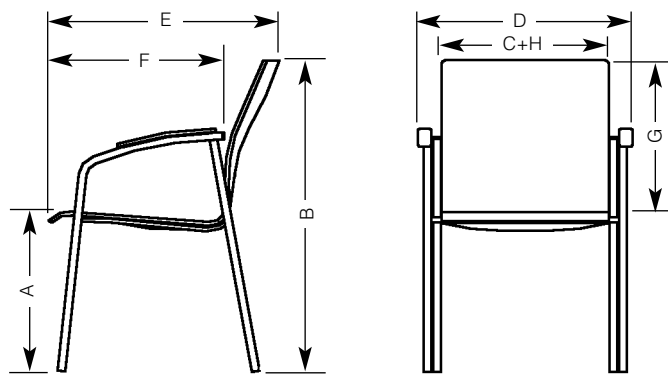


Enviro SA / S / HA



1. Dimensions / Poids

Dimensions en cm	Largeur totale	Profondeur totale	Hauteur totale	Hauteur d'assise	Largeur d'assise	Profondeur d'assise	Hauteur du dossier	Largeur du dossier	Poids en kg
	D	E	B	A*	C	F**	G*	H***	
SA	57	60	85,5	44	43,5	46,5	44,5	43,5	7,5
S	53,5	60	85,5	44	43,5	46,5	44,5	43,5	7,0
HA	56	60	85,5	44	43,5	46,5	44,5	43,5	7,9

* mesuré sans rembourrage

** avec rembourrage: 2 cm de moins

*** sans rembourrage (rembourrage 30 = 1,7 kg)

2. Dimensions d'empilage

Siège empilable (avec protection d'empilage de série) jusqu'à 8 sièges sans aide à l'empilage grâce aux formes identiques du rembourrage et de la protection d'empilage; (jusqu'à 15 sièges avec aide d'inclinaison respectivement chariot de transport). Enchaînement facile et sans outils des sièges avec la possibilité de former des rangées courbées.

Dimensions en cm	Hauteur	Profond.
8 sièges chariot de transport	113	100
8 sièges avec chariot de transport	131	107
15 sièges avec chariot de transport	175	111

Largeur du chariot de transport devant: 57,6 cm
derrière: 50,0 cm
Roulettes du chariot de transport: 5,0 cm
Dimension d'axe en cas d'enchaînement:
HA: 58,0 cm, SA: 58,0 cm, S: 55,5 cm, SA-S: 55,5 cm

4. Matériaux / Modèles

4.1. Structure

Tube en acier soudé époxy ou chromé Ø 20 mm.
Surface en finition chromée, ou à revêtement époxy métallisé argent, ou noir.

4.2. Accoudoirs

Modèle Enviro SA / Enviro SA Bois: Les accoudoirs en tube d'acier intégrés aux pieds avant. Manchettes des accoudoirs en pur polypropylène noir teinté en profondeur sans métaux lourds ou en bois.

Modèle Enviro HA:

Accoudoirs en contreplaqué multiplis de hêtre forment une unité organique avec les pieds antérieurs.

4.3. Patins

Équipement en série de patins synthétiques pour moquettes.
Patins feutres pour sols durs moyennant un supplément.

3. Variations

Enviro S	Chaise pour salle de conférence (structure en acier)
Enviro SA	Chaise pour salle de conférence (structure en acier)
Enviro HA	Chaise pour salle de conférence (pieds avant accoudoirs en hêtre, pieds arrière en acier)
Tous les modèles sont disponibles dans les exécutions suivantes:	
Enviro 10	Coque en bois sans rembourrage
Enviro 15	Coque en bois sans rembourrage avec dossier perforé
Enviro 20	Coque en bois avec rembourrage d'assise
Enviro 25	Coque en bois avec rembourrage d'assise et dossier perforé
Enviro 30	Coque en bois avec rembourrage d'assise et de dossier
Enviro 40	Coque en bois avec assise et dossier entièrement capitonnés

4.4. Assise et dossier

Coque d'assise de forme ergonomique en hêtre (bois multiplis) d'une épaisseur d'au moins 10 mm (DIN 68705), collage cf. E 1. Teinture dans d'autres coloris possible sur demande moyennant un supplément.

4.5. Rembourrage

composé de découpes de mousse de polyuréthane sans CFC.
Poids spécifique: 50 kg / m³ +/- 3
Épaisseur du rembourrage d'assise: 22 mm
Épaisseur du rembourrage du dossier: 22 mm

4.6. Bois

traité à la laque transparente écologique (à base d'eau).

4.7. Pièces métalliques

Revêtement par poudre à la résine époxy sans métaux lourds (épaisseur de la couche d'au moins 70 µm) ou chromées.

4.8. Vis

Zingués ou finis

4.9. Soudures

Structure en acier brasé
Fixations d'assise soudées
Procédé de soudage à l'arc en atmosphère gazeuse inerte

5. Équipement supplémentaire

Enchaînement par rangées intégré (fixé au piétement, enchaînement par boules)
Numéros de place (chiffres blancs sur fond noir, fermement fixés ou interchangeables moyennant un supplément; avec et sans aimant).
Poignée avec aimant afin de faciliter le démontage et le remplacement des numéros de place.
Numéros de rangée gauche ou droite (chiffres/caractères blancs sur fond noir).
Tableau d'écriture à droite, montage et démontage sans outil (uniquement en combinaison avec des accoudoirs).
Fixation au sol pour une fixation antipanique des sièges.
Aide d'empilage (avec et sans roulettes)
Chariot de transport (pour aide d'empilage sans roulettes)
Charrette de transport

6. Réglementations techniques, labels de contrôle et de qualité

Certificat cf. DIN 68878
Sécurité contrôlée "certificat GS" de la LGA NUREMBERG
Certificat cf. DIN EN ISO 9001
Absorption acoustique contrôlée par la LGA de Nuremberg, secteur écologique