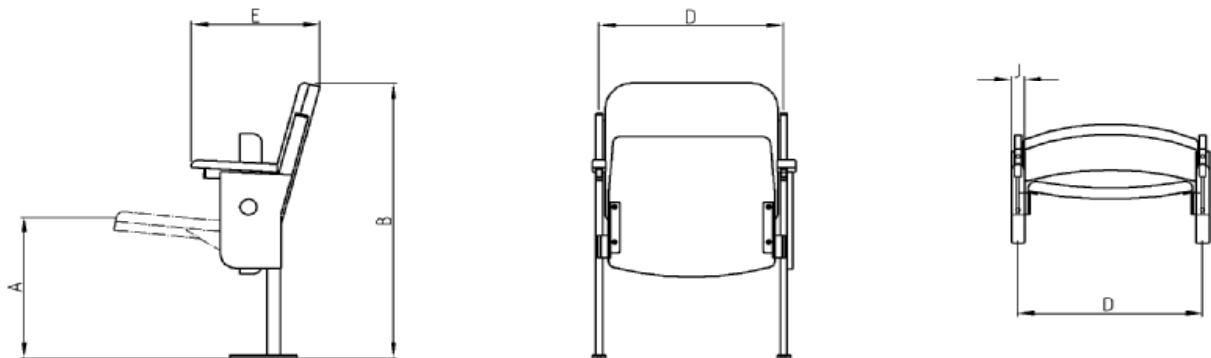


Technische gegevens

PROJECTS

Collection Roger



Maten / gewichten

Maten in mm	Asmaat D	Totale diepte E	Totale hoogte B	Zithoogte A	Gewicht in KG	Armleuning- breedte J
Model Roger	550	385	870	450	17	40

Technische veranderingen voorbehouden!