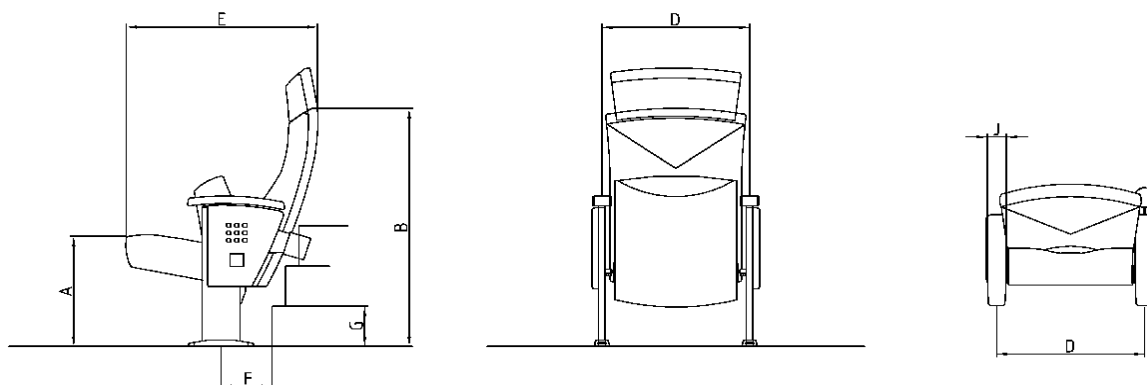


# Technische gegevens

# PROJECTS

## Collection Julia



### Maten | Gewichten

Maten in mm	Asmaat	Totale diepte	Totale hoogte	Zithoogte	Gewicht
	D	E**/**	B*	A	in kg
Julia opklapbaar	550	460 - 490	950	440	14,6
Julia vast	550	690 - 720	950	440	14,6

\* Hoogte met hoofdsteun + 160 mm / \*\* Neiging van de RL + zitdiepte bij montage instelbaar /

\*\*\* Totale diepte bij open geklapte stoel + 230 mm

Maten in mm	min.	Traphoogte
	F	G
Afstand midden voet tot voorkant voetstuk	190	160
Afstand midden voet tot voorkant voetstuk	240	320
Afstand midden voet tot voorkant voetstuk	290	480

\*\*\*\* alleen mogelijk zonder fleshouder van achteren

Maten in mm	Breedte	Diepte
	H	I
Boringsafstand (ABS)	550	200

Maten in mm	Breedte
	J
Breedte armleuning	70

Technische veranderingen voorbehouden!