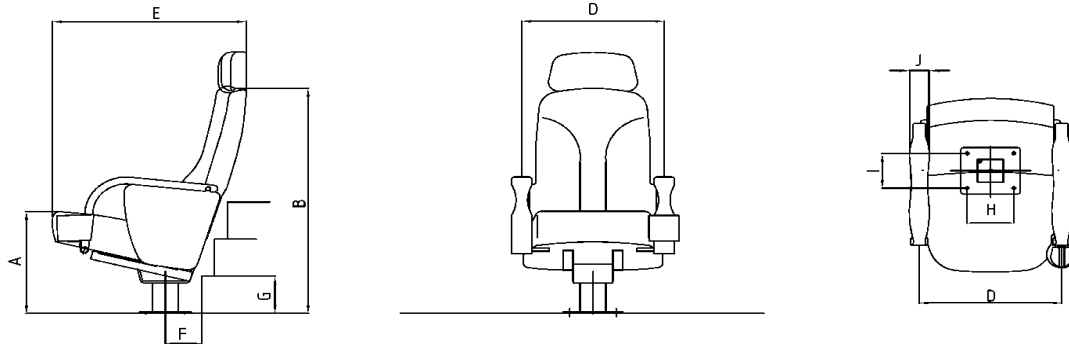


Technische gegevens

PROJECTS

Collection Humphrey



Maten | Gewichten

Maten in mm	Asmaat	Totale diepte	Totale hoogte	Zithoogte	Gewicht in kg
	D	E**	B*	A	
Humphrey eenzit met geïntegreerde armleuningen	550	700 - 750	970	440	26,8
Humphrey tweezit met geïntegreerde armleuningen	1100	700 - 750	970	440	51,4
Humphrey eenzit met volledig opgevulde armleuningen	570	700 - 750	970	440	27,6
Humphrey dubbele zit met volledig opgevulde armleuningen	1140	700 - 750	970	440	52,2

* Hoogte met hoofdsteun + 160 mm / ** Neiging van de RL + zitdiepte bij montage instelbaar

Maten in mm	Min.	Traphoogte
	F	G
Afstand midden voet tot voorkant voetstuk	160	160
Afstand midden voet tot voorkant voetstuk	210	320
Afstand midden voet tot voorkant voetstuk	260	480

Maten in mm	Breedte	Diepte
	H	I
Boringsafstand	180	150

Maten in mm	Breedte
	J
Breedte geïntegreerde armleuning	80
Breedte volledig opgevulde armleuning	120

Technische veranderingen voorbehouden!