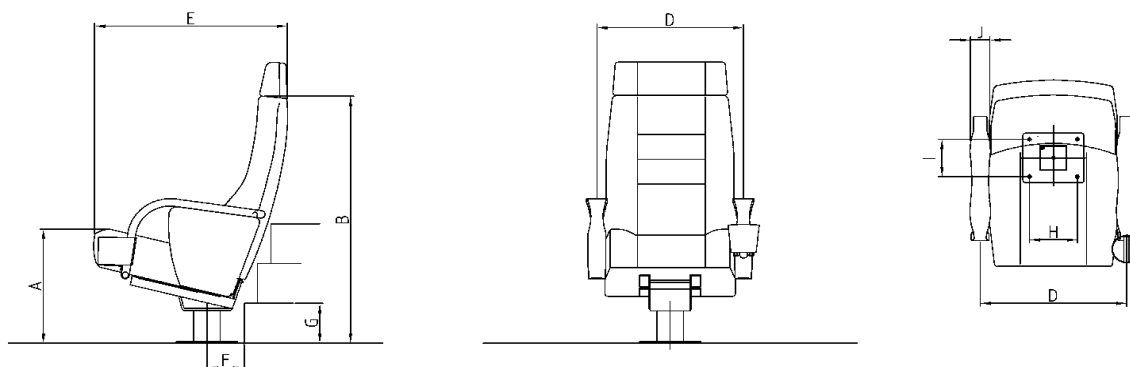


Collection Harrison - vast



Afmetingen / gewicht

Maten in mm	Asmaat	Totale diepte	Totale hoogte	Zithoogte	Gewicht
	D	E**	B*	A	
Harrison eenzit met armleuningen uit geïntegreerd schuim	550	700 - 750	970	440	24,0
Harrison tweezit met armleuningen uit geïntegreerd schuim	1050	700 - 750	970	440	41,8
Harrison eenzit met armleuningen volledig opgevuld	570	700 - 750	970	440	25,4
Harrison tweezit met armleuningen volledig opgevuld	1070	700 - 750	970	440	43,0

* Hoogte met hoofdsteun + 160 mm / ** Neiging van de RL + zitdiepte bij montage instelbaar

Maten in mm	min.	Traphoogte
	F	G
Afstand midden voet tot voorkant voetstuk	140	160
Afstand midden voet tot voorkant voetstuk	190	320
Afstand midden voet tot voorkant voetstuk	240	480

Maten in mm	Breedte	Diepte
	H	I
Boringsafstand	180	150

Maten in mm	Breedte
	J
Breedte integrale armleuning	80
Breedte volledig opgevlude armleuning	120

Technische veranderingen voorbehouden!