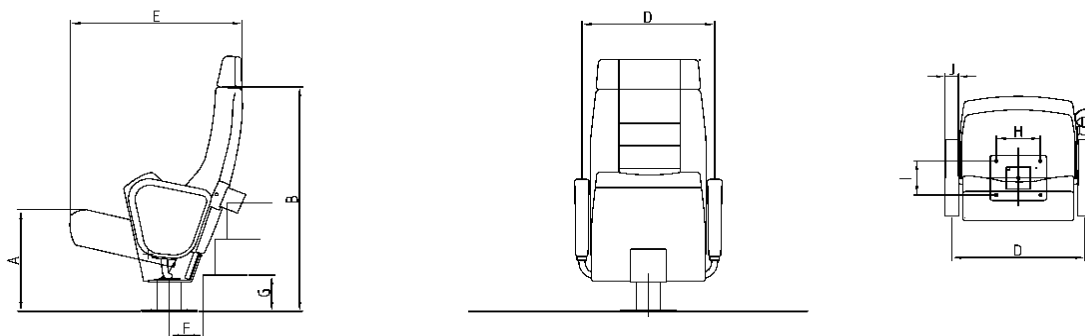


## Collection Harrison - opklapbaar



### Maten | gewichten

Maten in mm	Asmaat	Totale diepte	Totale hoogte	Zithoogte	Gewicht
	D	E** / ***	B*	A	in kg
Harrison eenzit met geïntegreerde armleuningen	550	500 - 550	970	440	25,0
Harrison twee met geïntegreerde armleuningen	1050	500 - 550	970	440	45,4
Harrison eenzit met volledig opgevulde armleuningen	550	500 - 550	970	440	26,4
Harrison tweezit met volledig opgevulde armleuningen	1050	500 - 550	970	440	46,6

\* Hoogte met hoofdsteun + 160 mm / \*\* Neiging van de LR + zitdiepte bij montage instelbaar /

\*\*\* Totale diepte bij opgeklapte stoel + 200 mm

Maten in mm	min.	Traphoogte
	F	G
Afstand midden voet tot voorkant voetstuk	140	160
Afstand midden voet tot voorkant voetstuk	190	320
Afstand midden voet tot voorkant voetstuk	240	480

\*\*\*\* alleen mogelijk zonder flessenhouder van achteren

Maten in mm	Breedte	Diepte
	H	I
Boringsafstand	180	150

Maten in mm	Breedte
	J
Breedte geïntegreerde armleuning	60
Breedte volledig opgevulde armleuning	70

Technische veranderingen voorbehouden!