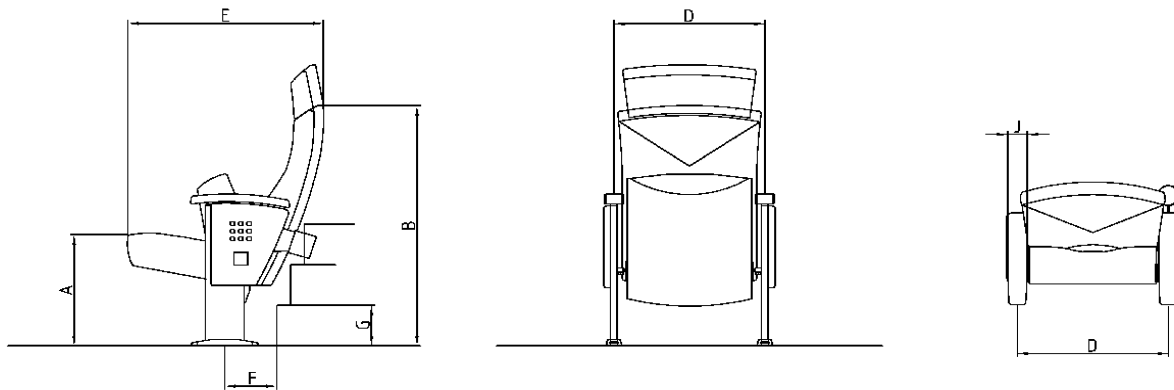


# Technische Daten

# PROJECTS

## Collection Julia



### Maße | Gewichte

Maße in mm	Achsmaß D	Gesamttiefe E**/**	Gesamthöhe B*	Sitzhöhe A	Gewicht in kg
Julia klapp	550	460 - 490	950	440	14,6
Julia fest	550	690 - 720	950	440	14,6

\* Höhe mit Kopfstütze + 160 mm / \*\* Neigung der RL + Sitztiefe bei Montage einstellbar /

\*\*\* Gesamttiefe bei aufgeklapptem Stuhl + 230 mm

Maße in mm	mind. F	Stufenhöhe G
Abstand Mitte Fuß zu Vorderkante Podest	190	160
Abstand Mitte Fuß zu Vorderkante Podest	240	320
Abstand Mitte Fuß zu Vorderkante Podest****	290	480

\*\*\*\* nur ohne Flaschenhalter hinten möglich

Maße in mm	Breite H	Tiefe I
Bohrungsabstand (ABS)	550	200

Maße in mm	Breite J
Armlehnenbreite	70

Technische Änderungen vorbehalten!