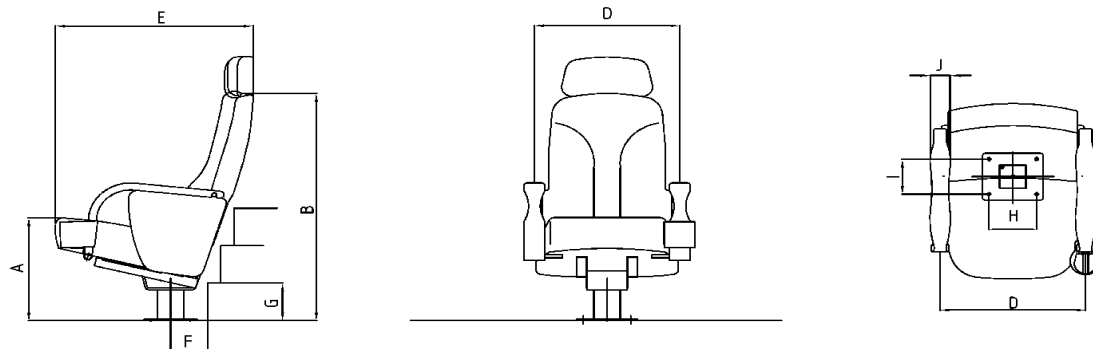


Collection Humphrey



Maße | Gewichte

Maße in mm	Achsmaß D	Gesamttiefe E**	Gesamthöhe B*	Sitzhöhe A	Gewicht in kg
Humphrey Einzelsitz mit Integralarmlehnen	550	700 - 750	970	440	26,8
Humphrey Doppelsitz mit Integralarmlehnen	1100	700 - 750	970	440	51,4
Humphrey Einzelsitz mit Vollpolsterarmlehnen	570	700 - 750	970	440	27,6
Humphrey Doppelsitz mit Vollpolsterarmlehnen	1140	700 - 750	970	440	52,2

* Höhe mit Kopfstütze + 160 mm / ** Neigung der RL + Sitztiefe bei Montage einstellbar

Maße in mm	mind. F	bei Stufenhöhe G
Abstand Mitte Fuß zu Vorderkante Podest	160	160
Abstand Mitte Fuß zu Vorderkante Podest	210	320
Abstand Mitte Fuß zu Vorderkante Podest	260	480

Maße in mm	Breite H	Tiefe I
Bohrungsabstand	180	150

Maße in mm	Breite J
Armlehnenbreite Integralarmlehne	80
Armlehnenbreite Vollpolsterarmlehne	120

Technische Änderungen vorbehalten!