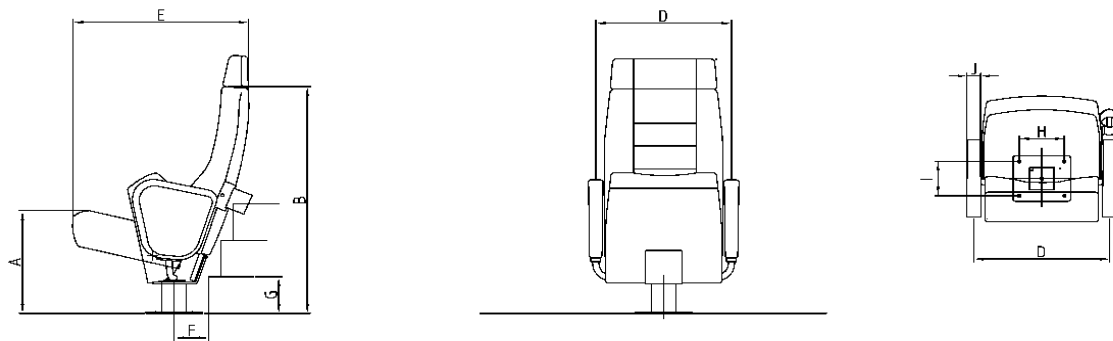


Technische Daten

Collection Harrison - klapp



Maße | Gewichte

Maße in mm	Achsmaß D	Gesamttiefe E** /***	Gesamthöhe B*	Sitzhöhe A	Gewicht in kg
Harrison Einzelsitz mit Integralarmlehnen	550	500 - 550	970	440	25,0
Harrison Doppelsitz mit Integralarmlehnen	1050	500 - 550	970	440	45,4
Harrison Einzelsitz mit Vollpolsterarmlehnen	550	500 - 550	970	440	26,4
Harrison Doppelsitz mit Vollpolsterarmlehnen	1050	500 - 550	970	440	46,6

* Höhe mit Kopfstütze + 160 mm / ** Neigung der RL + Sitztiefe bei Montage einstellbar /

*** Gesamttiefe bei aufgeklapptem Stuhl + 200 mm

Maße in mm	mind. F	bei Stufenhöhe G
Abstand Mitte Fuß zu Vorderkante Podest	140	160
Abstand Mitte Fuß zu Vorderkante Podest	190	320
Abstand Mitte Fuß zu Vorderkante Podest****	240	480

**** nur ohne Flaschenhalter hinten möglich

Maße in mm	Breite H	Tiefe I
Bohrungsabstand	180	150

Maße in mm	Breite J
Armlehnenbreite Integralarmlehne	60
Armlehnenbreite Vollpolsterarmlehne	70

Technische Änderungen vorbehalten!