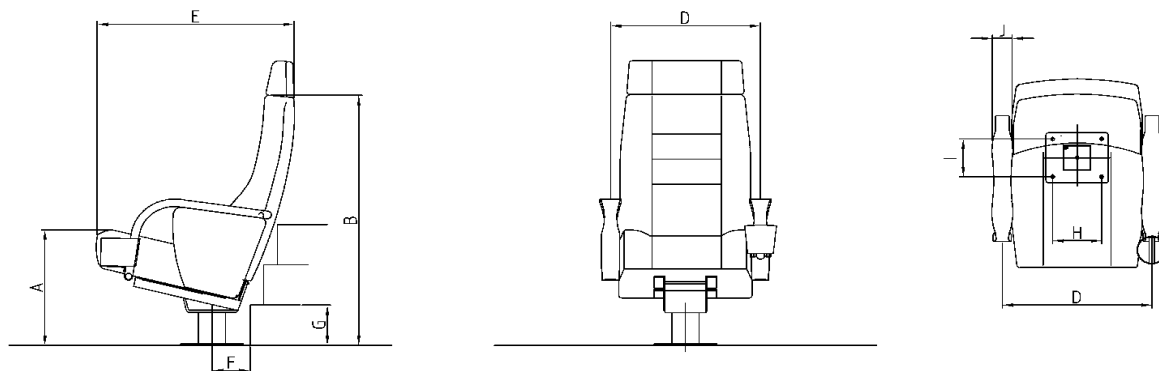


Technische Daten

PROJECTS

Collection Harrison - fest



Maße | Gewichte

Maße in mm	Achsmaß D	Gesamttiefe E**	Gesamthöhe B*	Sitzhöhe A	Gewicht in kg
Harrison Einzelsitz mit Integralarmlehnen	550	700 - 750	970	440	24,0
Harrison Doppelsitz mit Integralarmlehnen	1050	700 - 750	970	440	41,8
Harrison Einzelsitz mit Vollpolsterarmlehnen	570	700 - 750	970	440	25,4
Harrison Doppelsitz mit Vollpolsterarmlehnen	1070	700 - 750	970	440	43,0

* Höhe mit Kopfstütze + 160 mm / ** Neigung der RL + Sitztiefe bei Montage einstellbar

Maße in mm	mind. F	bei Stufenhöhe G
Abstand Mitte Fuß zu Vorderkante Podest	140	160
Abstand Mitte Fuß zu Vorderkante Podest	190	320
Abstand Mitte Fuß zu Vorderkante Podest	240	480

Maße in mm	Breite H	Tiefe I
Bohrungsabstand	180	150

Maße in mm	Breite J
Armlehnenbreite Integralarmlehne	80
Armlehnenbreite Vollpolsterarmlehne	120

Technische Änderungen vorbehalten!