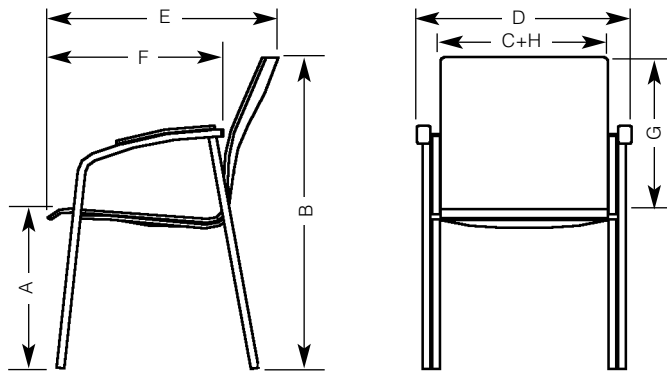


Enviro SA / S / HA



1. Maße / Gewichte / Stoffverbrauch

| Maße in cm | Gesamt-breite | Gesamt-tiefe | Gesamt-höhe | Sitz-höhe | Sitz-breite | Sitz-tiefe | Rücken-lehnen-höhe | Rücken-lehnen-breite | Gewicht in kg |
|------------|---------------|--------------|-------------|-----------|-------------|------------|--------------------|----------------------|---------------|
| | D | E | B | A* | C | F** | G* | H*** | |
| SA | 57 | 60 | 85,5 | 44 | 43,5 | 46,5 | 44,5 | 43,5 | 33 / 3 |
| S | 53,5 | 60 | 85,5 | 44 | 43,5 | 46,5 | 44,5 | 43,5 | 33 / 3 |
| HA | 56 | 60 | 85,5 | 44 | 43,5 | 46,5 | 44,5 | 43,5 | 3 / 33 |

* gemessen ohne Polster ** mit Polster 2 cm weniger *** ohne Polster (Polster 30 = 1,7 kg)
 für Stoff für Stoff- und Lederbestellung bitte anfragen

2. Stapelmaße

Stapelfähiger Stuhl (mit serienmäßigem Stapelschutz) von bis zu 8 Stühlen ohne Stapelhilfe durch konturgleiche Auflage von Polster und Unterschale; (bis 15 Stühle mit Neigungshilfe bzw. Transportwagen). Leichte, werkzeuglose Verkettbarkeit der Stühle mit der Möglichkeit, Radien zu bilden.

| Maße in cm | Höhe | Tiefe |
|------------------------------|------|-------|
| 8 Stühle ohne Transportwagen | 113 | 100 |
| 8 Stühle mit Transportwagen | 131 | 107 |
| 15 Stühle mit Transportwagen | 175 | 111 |

Breite des Transportwagens vorne: 57,6 cm
 hinten: 50,0 cm
 Rollenmaß des Transportwagens: 5,0 cm
 Achsmaß bei Verkettung: HA: 58,0 cm,
 SA: 58,0 cm, S: 55,5 cm, SA-S: 55,5 cm

4. Materialien / Ausführungen

4.1. Gestell

Stahlrundrohr pulverbeschichtet oder verchromt Ø 20 mm.
 Oberfläche in den Ausführungen verchromt oder gepulvert silber-metallic oder schwarz (RAL 9005).

4.2. Armlehnen

Modell Enviro SA/Enviro SA Holz: Armlehnenträger aus Stahlrohr integriert in die Vorderbeine. Armauflage aus sortenreinem, schwermmetallfreiem, schwarz eingefärbtem Polypropylen oder aus Holz.

Modell Enviro HA:

Armlehnen aus mehrfach verleimtem Buchenschichtholz bilden mit Vorderbeinen eine organische Einheit.

3. Varianten

| | |
|--|---|
| Enviro S | Konferenzstuhl (Stahlgestell) |
| Enviro SA | Konferenzstuhl mit Armlehnen (Stahlgestell) |
| Enviro HA | Konferenzstuhl mit Armlehnen (Vorderbeine und Armlehne aus Buchenholz, Hinterbeine aus Stahl) |
| Alle Modelle sind in folgenden Ausführungen lieferbar: | |
| Enviro 10 | Holzschale ungepolstert |
| Enviro 15 | Holzschale ungepolstert mit Lochbild im Rückenteil |
| Enviro 20 | Holzschale mit Sitzpolster |
| Enviro 25 | Holzschale mit Sitzpolster und Lochbild im Rückenteil |
| Enviro 30 | Holzschale mit Sitz- und Rückenpolster |
| Enviro 40 | Holzschale, Sitz und Rücken komplett umpolstert |

4.3. Gleiter

Serienmäßig Kunststoffgleiter für Teppichböden.
 Gegen Aufpreis Filzgleiter für Hartböden.

4.4. Sitz- und Rückenteil

Ergonomisch geformte Sitzschale aus Buche natur (Schichtholz) mind. 10 mm dick (DIN 68705), verleimt nach E 1.
 Beitzöne auf Wunsch gegen Aufpreis möglich.

4.5. Polster

Bestehend aus FCKW-freiem PU-Schnittschaum.
 Raumgewicht: 50 kg/m³ ± 3
 Sitzpolsterdicke: 22 mm
 Rückenpolsterdicke: 22 mm

4.6. Holz

Mit umweltfreundlichen dd-Klarlack (auf Wasserbasis) behandelt.

4.7. Metallteile

Schwermmetallfreie Epoxidhartharzpulverbeschichtung (Schichtstärke mind. 70 µm) oder verchromt.

4.8. Schrauben

Verzinkt oder verchromt.

4.9. Schweißverbindungen

Rohrgestellrahmen hartgelötet
 Sitzbefestigungsglaschen geschweißt
 Sigma-Schweißverfahren.

5. Zusatzausrüstung

Integrierte *Reihenverkettung* (am Gestell befestigt, Kugelverkettung) *Platznummern* (weiße Ziffern auf schwarzem Grund, fest integriert oder gegen Aufpreis wechselbar; mit und ohne Magnet).

Handgriff mit Magnet zum leichten Abnehmen oder Wechseln der Platznummern.

Reihennummern links oder rechts (weiße Ziffern/Buchstaben auf schwarzem Grund).

Schreibtabelleau rechts, werkzeuglos montier- bzw. demontierbar durch dauerhafte Steck- und Klemmvorrichtung (nur in Verbindung mit Armlehnen).

Bodenbefestigung, zur paniksicheren Befestigung der Stühle.

Stapelhilfe (mit und ohne Rollen)

Transportwagen (für Stapelhilfe ohne Rollen)

Transportkarre

6. Techn. Regeln, Prüf- und Gütesiegel

Zertifikat nach DIN 68878
 geprüfte Sicherheit „GS-Zertifikat“ der LGA Nürnberg
 Zertifikat nach DIN EN ISO 9001
 Schallabsorptionsgeprüft durch LGA Nürnberg, Bereich Umweltschutz